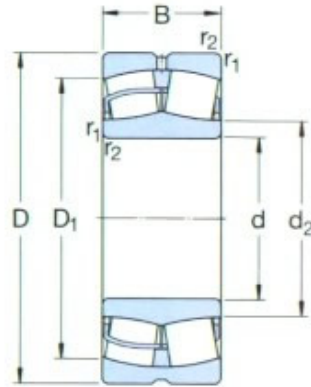


振动筛专用轴承



select	询价	型号		基本尺寸		重量
		圆柱孔	圆锥孔	d	D	
22320EJA/VA405	22320EKJA/VA405	100	215	73	13.50	
22320EJA/VA406			215	73	13.50	
22322EJA/VA405	22322EKJA/VA405	110	240	80	18.50	
22322EJA/VA406			240	80	18.50	
22324CC1A/W33VA405	22324CCKJA/W33VA405	120	260	80	23	
22324CCJA/W33VA406			260	80	23	
22326CCJA/W33VA405	22326CCKJA/W33VA405	130	280	93	29	
22326CCJA/W33VA406			280	93	29	
22328CCJA/W33VA405	22328CCKJA/W33VA405	140	300	102	36.50	
22328CCJA/W33VA406			300	102	36.50	
22330CCJA/W33VA405	22330CCKJA/W33VA405	150	320	108	43.50	
22330CCJA/W33VA406			320	108	43.50	
22332CCJA/W33VA405	22332CCKJA/W33VA405	160	340	114	52	
22332CCJA/W33VA406			340	114	52	
22334CCJA/W33VA405	22334CCKJA/W33VA405	170	360	120	61	
22334CCJA/W33VA406			360	120	61	
22336CCJA/W33VA405	22336CCKJA/W33VA405	180	380	126	71.50	
22336CCJA/W33VA406			380	126	71.50	
22338CCJA/W33VA405	22338CCKJA/W33VA405	190	400	132	82.50	

振动筛专用轴承

22338CCJA/W33VA406			400	132	82.50
22340CCJA/W33VA405	22340CCKJA/W33VA405	200	420	138	95
22340CCJA/W33VA406			420	138	95
22344CCJA/W33VA405	22344CCKJA/W33VA405	220	460	145	120
22348CCJA/W33VA405	22348CCKJA/W33VA405	240	500	155	155